

Habverő keverőgépek Habverő keverőgéi, 8L, elektronikus, segédgép kihajtással

TERMÉK # _____

MODELL # _____

NÉV # _____

SIS # _____

AIA # _____



600196 (BE8BYA)

8 literes habverő keverőgép, üst érzékeléssel, elektronikus sebesség szabályzással. Rozsdamentes acél spirális dagasztókarral, lapáttal és habverőfejjel szállítva. K típusú segédgép kihajtással. BPA mentes biztonsági védőelemmel szállítva.

Rövid leírás

Termék szám

Alkalmos dagasztásra, keverésre, habverésre. Alumínium burkolat fém alsó résszel. 8 literes 18/10 mm acél üst. Erőteljes aszinkron motor elektronikus sebességszabályzással (20-220 fordulat/perc). BPA mentes biztonsági védőelemmel szállítva. Üst érzékelő. A készülék csak akkor kapcsolható be, ha az üst és a biztonsági védőelem megfelelően a helyén van. Mosogatógépben tisztítható rozsdamentes acél spirális dagasztókarral, lapáttal és habverőfejjel szállítva. K segédgép kihajtással (tartozékok nélkül).

Fő jellemzők

- Professzionális kompakt asztali habverő keverőgép, intenzív használatra (dagasztás, keverés és habverés).
- Max. kapacitás: 2,5 kg liszt, 60%-os hidratációval.
- Szállított tartozékok: spirális dagasztókar, lapát, habverőfej, 8 literes keverőtál. Mindegyik rozsdamentes acélból készült és mosogatógépben tisztítható.
- Az üstben akár kis mennyiségű étel is feldolgozható.
- Elektronikus sebesség szabályzó.
- Az üst leengedésekor egy biztonsági egység automatikusan leállítja a készüléket.
- Ergonómikus és megbízható kezelőgombbal állítható be a sebesség, a használatban lévő tartozék és az alapanyag keménységétől függően.
- Levehető biztonsági rács, amely aktiválja az üst leengedését és felemelését.
- A mixer csak akkor indítható el, ha az üst és a biztonsági rács megfelelően a helyén van.

Konstrukció

- AISI 304 rozsdamentes acélból készült üst, 8 literes kapacitással.
- Kompakt és hordozható külső.
- Aszinkron motor magas indítási nyomatékkal.
- Változtatható sebesség, 20 - 220 fordulat/perc (bolygóműves mozgás).
- Bolygóműves kialakítás önszívó fogaskerekekkel.
- Vízálló bolygóműves rendszer (IP55: elektromos vezérlés, IP34 az egész készülékre vonatkozóan).
- Átlátszó fröccsenésvédő Eastman Tritan™-kopoliészterből, BPA mentes, amely ütésálló és tiszta és tartós marad számos mosogatógépben történt használat után is. Az Eastman&Tritan az Eastman Chemical Company védjegye.
- A szerszámok forgásának sebesség 67 és 740 ford/perc között változtatható.
- Nagy teherbírású fém segédgép kihajtás.

Jóváhagyás

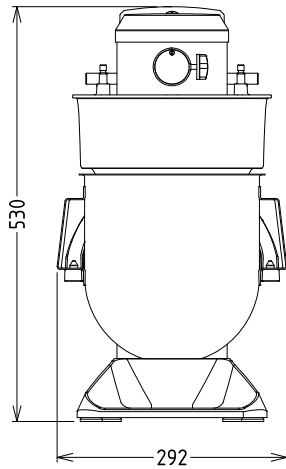
Szállított tartozékok

- 1 Rozsdamentes acél edény 8L. PNC 653766
- 1 Rm.acél spirális dagasztókar 8L. PNC 653767
- 1 Rm.acél lapát 8L. PNC 653768
- 1 Rm.acél habverő 8L. PNC 653769

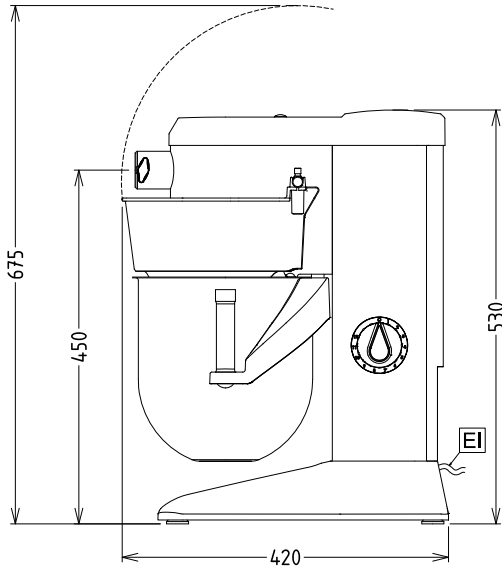
Opcionális tartozékok

- 60mm-es húsdaráló K típusú csatlakozáshoz (12mm-es négyzet alakú hub), 1 tárcsa PNC 653043
- 3-as tárcsaszett (3-4,5-8 mm) húsdarálóhoz PNC 653044
- Tészta készítő kiegészítő (lasagne) PNC 653296
- Tészta készítő kiegészítő (2mm) PNC 653298
- Tészta egységcsomag (lasagne, tagliatelle, tagliolini) PNC 653300
- Rozsdamentes acél edény 8L. PNC 653766
- Rm.acél spirális dagasztókar 8L. PNC 653767
- Rm.acél lapát 8L. PNC 653768
- Rm.acél habverő 8L. PNC 653769
- Zárt védőburkolat BE5/8-hoz, segédgép kihajtással PNC 653782

Előlnézet

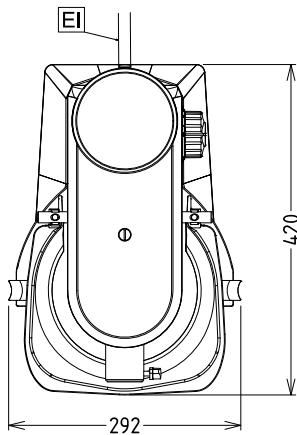


Oldalnézet



EI = Elektromos csatlakozás

Felülnézet



Elektromos

Tápfeszültség:

600196 (BE8BYA)

200-240 V/1N ph/50/60 Hz

Felvett teljesítmény:

0.6 kW

Kapacitás:

Teljesítmény (max.):

2.5 Litre/ciklus

Kapacitás:

8 Litre

Technikai információ:

Külső méretek, szélesség:

292 mm

Külső méretek, mélység:

416 mm

Külső méretek, magasság:

527 mm

Szállítási súly:

21 kg

Nettó súly (kg):

19

Hideg vizes tészta:

2.5 kg with Spirális dagasztókar

Tojásfehérje:

14 with Habverő